

GD2R-220EC

Извещатель токсичной концентрации угарного газа неадресный, 220 В перем. ток, 2 уровня тревоги

Руководство по установке и эксплуатации

1. ВВЕДЕНИЕ.

Настоящее руководство распространяется на извещатели токсичной концентрации угарного газа неадресные GD2R-220EC, 220 В перем. ток, 2 уровня тревоги (в дальнейшем - «извещатели») и предназначено для изучения его устройства, установки, эксплуатации, транспортирования и хранения.

2. НАЗНАЧЕНИЕ И ПРИНЦИП РАБОТЫ.

Извещатель предназначен для обнаружения токсичной концентрации угарного газа в закрытых помещениях зданий и сооружений различного назначения.

При превышении концентрации газа, выше порогов срабатывания в зоне расположения извещателя, извещатель активирует зуммер, индикатор «Тревога» и переключает контакты на релейных выходах для формирования тревожного сигнала. Извещатель производит автоматически переход в дежурный режим после окончания превышения порогового значения.

Извещатель предназначен для круглосуточной и непрерывной работы автономно или с приемно-контрольными приборами.

Извещатель относится к изделиям с периодическим обслуживанием.

3. ТЕХНИЧЕСКИЕ ХАРАКТЕРИСТИКИ.

1-й порог срабатывания : 20 ppm*

2-й порог срабатывания : 100 ppm*

Время перехода в деж. режим : <30 сек.

Время перехода в режим тревоги : <1 мин.

Питание : 220 В перем. ток

Потребление электроэнергии : 2 Вт

Звуковая индикация тревоги : Пьезоэлектрический зуммер, 85 дБ/1 м

Световые индикаторы : «Вкл.» (зеленый), «Тревога» (красный), «Неиспр.» (желтый)

Тип сенсора : Электрохимический

Срок службы сенсора не менее : 5 лет

Макс. нагрузка на реле «1-й уровень»: 10А 220В перем. ток,
8А 30В пост. ток

Макс. нагрузка на реле «2-й уровень»: 100 мА 50В пост. ток

Предохранитель : 0,5 А, автоматический

Корпус : ABS

Класс защиты корпуса : IP42

Габаритные размеры : 140x100x50 мм

Вес (приблиз.) : 290 г

Диапазон рабочих температур : (-35°C) - (+55°C)

Относительная влажность : 0-95 % (без конденсации)

Цвет : Белый

4. УКАЗАНИЯ МЕР БЕЗОПАСНОСТИ.

Электрическое питание извещателя осуществляется высоковольтным напряжением до 250 В перем. ток. и при работе с ним присутствует опасность поражения электрическим током.

* частиц газа на миллион частиц воздуха

5. КОМПЛЕКТ ПОСТАВКИ

Извещатель	1 шт.
Руководство по эксплуатации	1 шт.
Гарантийный талон	1 шт.

6. ПРАВИЛА ХРАНЕНИЯ И ТРАНСПОРТИРОВАНИЯ.

6.1. Извещатель хранить в упаковке в закрытых помещениях при температуре от плюс 40 до минус 50°C, влажность 80 % при 15°C. Срок хранения извещателя без переконсервации 3 года.

6.2. Извещатель транспортируется железнодорожным, автомобильным, речным и морским транспортом при температуре от плюс 50 до минус 50°C, влажность 80 % при 15°C.

6.3. Расстановка и крепление ящиков с извещателями в транспортных средствах должны обеспечивать их устойчивое положение, исключать возможность смещения и удары их друг о друга, а также о стенки транспортных средств.

9. СВЕДЕНИЯ О СЕРТИФИКАЦИИ.

С-RU.ПБ25.В.04515 - Сертификат соответствия Техническому регламенту о требованиях пожарной безопасности ГОСТ Р 53325-2012.

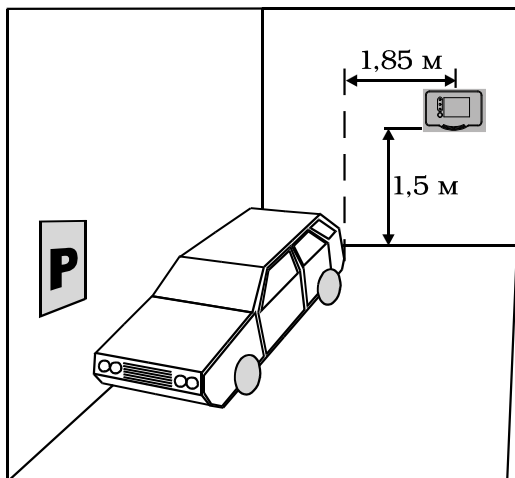
ОС «ТПБ СЕРТ» Общество с ограниченной ответственностью «Технологии пожарной безопасности». Адрес: 141315, Московская область, г. Сергиев Посад, Московское шоссе, д. 25, тел +7 (499) 409-87-25, e-mail: info@tpb-sert.ru, ОГРН 1085038002906. Аттестат аккредитации №ТРПБ.RU.ПБ25 выдан 31.07.2015 г. Федеральной службой по аккредитации «Росаккредитация».

10. СВЕДЕНИЯ ОБ ИЗГОТОВИТЕЛЕ.

Основной завод-изготовитель:
ООО «Мавили Восток»
109202, г. Москва, шоссе Фрезер, д. 19, офис 20
+7 (495) 970-78-89
www.mavili.ru
mavili@mavili.ru

Производственная база основного завода--изготовителя:
Mavili Elektronik Tic. ve San. A.S.
Y. Dudullu, Kutup Sok. No: 29, Umraniye, TR-34775, Istanbul, Turkey
Тел: +90 (216) 466-45-05, факс: +90 (216) 466-45-10,
www.mavigard.com
mavili@mavili.com.tr

10. ВЫБОР МЕСТА ДЛЯ МОНТАЖА.



11. ВНЕШНИЙ ВИД, МОНТАЖ.

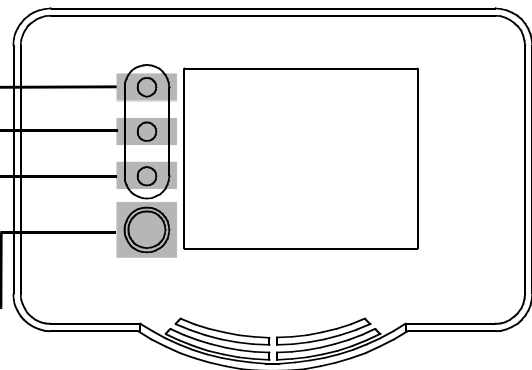
Крышка

Индикаторы:

- «Вкл.»
- «Тревога»
- «Неиспр.»

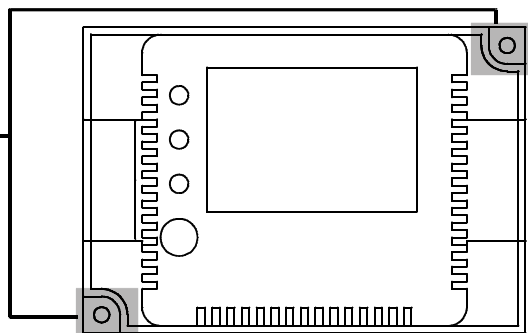
Кнопка:

«Тест»

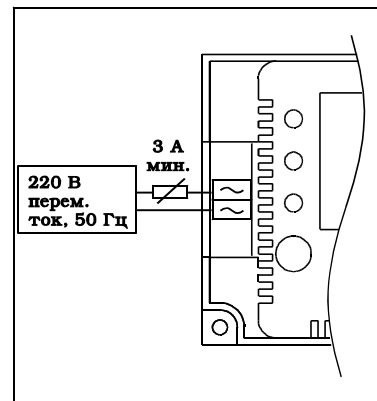


Внутренний корпус

Монтажные отверстия



12. ПОДКЛЮЧЕНИЕ ПИТАНИЯ



GD2R-220EC

13. ПОДКЛЮЧЕНИЕ К ПРИЕМНО-КОНТРОЛЬНЫМ ПРИБОРАМ.

