

1. ВВЕДЕНИЕ.

Настоящее руководство по эксплуатации распространяется на извещатели токсичной концентрации угарного газа GD2R-24ES, 24 В, 2 уровня тревоги (в дальнейшем «извещатель») и предназначен для изучения его устройства, установки, эксплуатации, транспортирования и хранения.

2. ТЕХНИЧЕСКИЕ ХАРАКТЕРИСТИКИ.

- 1-й порог срабатывания : 20* рррп
- 2-й порог срабатывания : 100* рррп
- Время перехода в деж. режим : <50 сек.
- Время перехода в режим тревоги : <1 мин.
- Питание : 12-28 В пост. ток
- Потребление электроэнергии : 9 мА (деж. режим), 58 мА (режим тревоги)
- Звуковая индикация тревоги : Пьезоэлектрический зуммер, 85 дБ/1 м
- Световые индикаторы : "Вкл." (зеленый), "Тревога" (красный), "Неисправность" (желтый)
- Тип сенсора : Электрохимический
- Срок службы сенсора, не менее : 5 лет
- Макс. нагрузка на реле : 8 А 30 В пост. ток
- Предохранитель : 0,5 А, автоматический
- Корпус : ABS
- Класс защиты корпуса : IPX-3D
- Габаритные размеры : 140x100x50 мм
- Вес : 240 г
- Диапазон рабочих температур : (-35°C) - (+55°C)
- Относительная влажность : 0-95 % (без конденсации)
- Цвет : Белый

3. НАЗНАЧЕНИЕ И ПРИНЦИП РАБОТЫ.

- 3.1. Извещатель предназначен для обнаружения токсичной концентрации угарного газа в закрытых помещениях зданий и сооружений различного назначения.
- 3.2. При превышении концентрации газа, выше порогов срабатывания в зоне расположения извещателя, извещатель активирует зуммер, индикатор "Тревога" и переклюкает контакты на релейной выходе для формирования тревожного сигнала. При превышении 1-го порога срабатывания индикатор "Тревога" мигает, при превышении 2-го порога – горит постоянно.
- 3.3. Извещатель производит автоматический переход в дежурный режим после окончания превышения порогового значения.
- 3.4. Количество извещателей рассчитывается исходя из формулы 1 извещатель на 200 кв. м, но не менее 1-го извещателя на помещение. Извещатель предназначен для круглосуточной и непрерывной работы автономно или с приемно-контрольными приборами. Рекомендуется использовать приемно-контрольные приборы серии Maxlogic ML-4218. Извещатель относится к изделиям с периодическим обслуживанием.
- 3.5. Монтаж и подключение извещателя производится согласно Приложениям.

4. ПЕРИОДИЧЕСКОЕ ОБСЛУЖИВАНИЕ.

- Извещатель подлежит проверке работы по следующим показателям:
- 4.1. Нажатием кнопки «Тест» проверяется переключение реле и работа световых индикаторов и зуммера.
 - 4.2. Газовой смесью монооксида углерода, соответствующей порогам срабатывания извещателя, проверяется работа сенсора. Корректная работа сенсора согласно порогам срабатывания контролируется согласно пункту 3.2 данного руководства по эксплуатации.
 - 4.3. Проверку следует проводить не менее 1-го раза в год.

5. УКАЗАНИЕ МЕР БЕЗОПАСНОСТИ.

Электрическое питание извещателя осуществляется низковольтным напряжением до 30 В пост. тока, и при работе с ним присутствует опасность поражения электрическим током.

6. КОМПЛЕКТ ПОСТАВКИ.

- Извещатель : 1 шт.
- Руководство по эксплуатации : 1 шт.
- Гарантийный талон : 1 шт.

7. ПРАВИЛА ХРАНЕНИЯ И ТРАНСПОРТИРОВАНИЯ.

- 7.1. Извещатель хранить в упаковке в закрытых помещениях при температуре от плюс 40 до минус 50°C, влажность 80 % при 15°C. Срок хранения извещателя без переконсервации 3 года.
- 7.2. Извещатель транспортируется железнодорожным, автомобильным, речным и морским транспортом при температуре от плюс 50 до минус 50°C, влажность 80 % при 15°C.
- 7.3. Расстановка и крепление ящиков с извещателями в транспортных средствах должны обеспечивать их устойчивое положение, исключить возможность смещения и удары их друг о друга, а также о стенки транспортных средств.

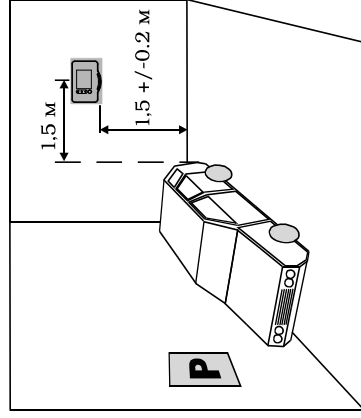
8. СВЕДЕНИЯ О СЕРТИФИКАЦИИ.

С-РУ.ПБ25.В.04515 - Сертификат соответствия Техническому регламенту о требованиях пожарной безопасности ГОСТ Р 53325-2012.
 ОС «ПБ СЕРГ». Общество с ограниченной ответственностью «Технологии пожарной безопасности». Адрес: 141315, Московская область, г. Сергиев Посад, Московское шоссе, д. 25, тел +7 (499) 409-87-25, e-mail: info@pb-set.ru, ОГРН 1085038002906. Аттестат аккредитации №ГРПБ.RU.ПБ25 выдан 31.07.2015 г. Федеральной службой по аккредитации «Росаккредитация».

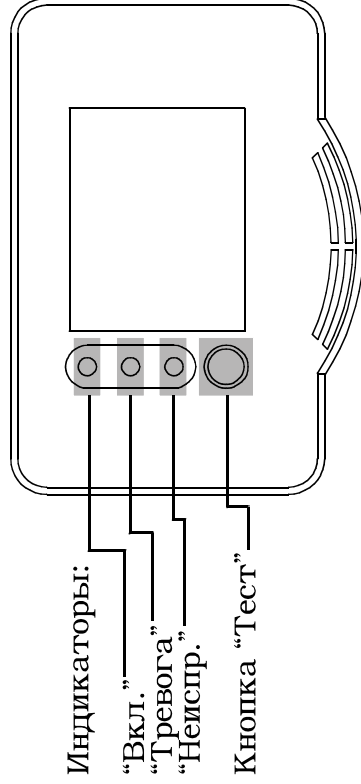
9. СВЕДЕНИЯ ОБ ИЗГОТОВИТЕЛЕ.

Основной завод-изготовитель:
 ООО «Мавили Восток»
 109202, г. Москва, шоссе Фрезер, д. 19, офис 20
 +7 (495) 970-78-89
 www.mavili.ru
 mavili@mavili.ru
 Производственная база основного завода-изготовителя:
 Mavili Elektronik Tic. ve San. A.S.
 Y. Dudullu, Kutup Sok. No: 29, Umraniye, TR-34775, Istanbul, Turkey
 Тел: +90 (216) 466-45-05, факс: +90 (216) 466-45-10.
 www.mavigard.com
 mavili@mavili.com.tr

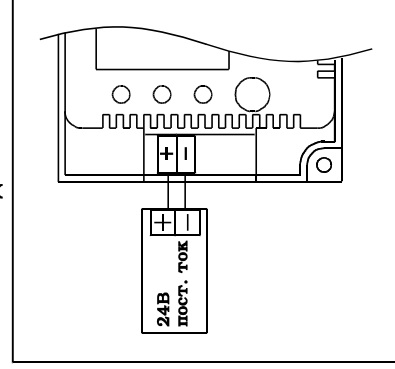
Приложение А. ВЫБОР МЕСТА ДЛЯ МОНТАЖА.



Приложение Б. ВНЕШНИЙ ВИД.



Приложение В. ПОДКЛЮЧЕНИЕ ПИТАНИЯ



Приложение Г. ПОДКЛЮЧЕНИЕ К ПРИЕМНО-КОНТРОЛЬНОМУ ПРИБОРУ МЛ-4218.

