

Газовые приемно-контрольные приборы серии ML-4218

Газовые приемно-контрольные приборы серии ML-4218, изготовленные по технологии поверхностного монтажа это высокое надежность и эффективность в современном дизайне.

**Свойства**

01. Технология обнаружения газа в 2 уровня
02. Для каждого уровня обнаружения газа, релейные выходы на основе шлейфов
03. Шлейфовые индикаторы газовой тревоги и неисправности
04. Выбор газовой тревоги с фиксацией
05. Дистанционное управление
06. Здержка входов шлейфов
07. Здержка активации выходов управления оповещением
08. Режимы тестирования и изолирования шлейфов
09. Изолирование внутреннего зуммера
10. Изолирование реле "Неисправность"
11. Уровни доступа, защищенные паролями
12. ЖК дисплей 2x16 символов



Газовый приемно-контрольный прибор ML-4218

- Газовый приемно-контрольный прибор показывает оба уровня обнаружения газовых извещателей. Надо использовать газовые извещатели серии GD2R.
- Каждый уровень тревоги сопровождается релейным выходом. Для 8 зон, в общем 16 релейных выходов. Следовательно, в зависимости от плотности газа можно создать разные автоматизации системы дымоудаления.
- При 1-ом уровне газовой тревоги индикаторы мигают, при 2-ом уровне газовой тревоги индикаторы постоянно горят.
- Выход газовой тревоги может быть выбран с фиксацией. Этот выбор можно сделать с легкостью с меню прибора, после прекращения тревоги газа, сброс прибора происходит только после нажатия кнопки "Сброс". Поскольку прибор производится по умолчанию без фиксации, прибор автоматический производит "сброс" после прекращения тревоги газа.
- Для управления внешними приборами используется сухие контакты релейных выходов газового приемно-контрольного прибора.
- При помощи пультов дистанционного управления прибор может быть переведен в состояние пожарной тревоги или системной неисправности. Так же возможна отмена тревоги и "сброс" прибора.
- Задержку тревожного сигнала с газового извещателя можно установить на стандартный период в 30 секунд. Этот период, можно определить для каждого уровня тревоги по отдельности в каждом шлейфе. Также выходам оповещения можно задать задержку в 9 минут.

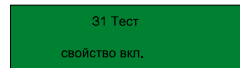
**ТЕХНИЧЕСКИЕ ХАРАКТЕРИСТИКИ**

Основное питание :220 В перем. ток 50 Гц., предохранитель 2 А  
 Рабочее напряжение :24 В  
 Аккумуляторы :2x(12 В 7 Ач)  
 Корпус :Короб: сталь 1,2 мм, лицевая панель: 1,5 мм, пластиковая крышка  
 Покрытие :Эпоксидная краска  
 Монтаж :Поверхностный  
 Цвет :Серый корпус, белые лицевая панель и крышка  
 Диапазон рабочих температур :(-10°C) - (+55°C)  
 Относительная влажность :%0-95 (без конденсации)  
 Габаритные размеры :400x300x100 мм  
 Вес :5,5 кг приблизительно, без аккумуляторов

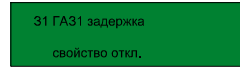
**МОДЕЛИ ПКП**

Код	Описание	Кол-во шлейфов	Релейные выходы
ML-4218	Газовый приемно-контрольный прибор	8	16 шт, на основе шлейфов 3 шт, общие

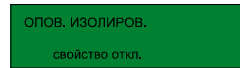
Примеры пунктов меню



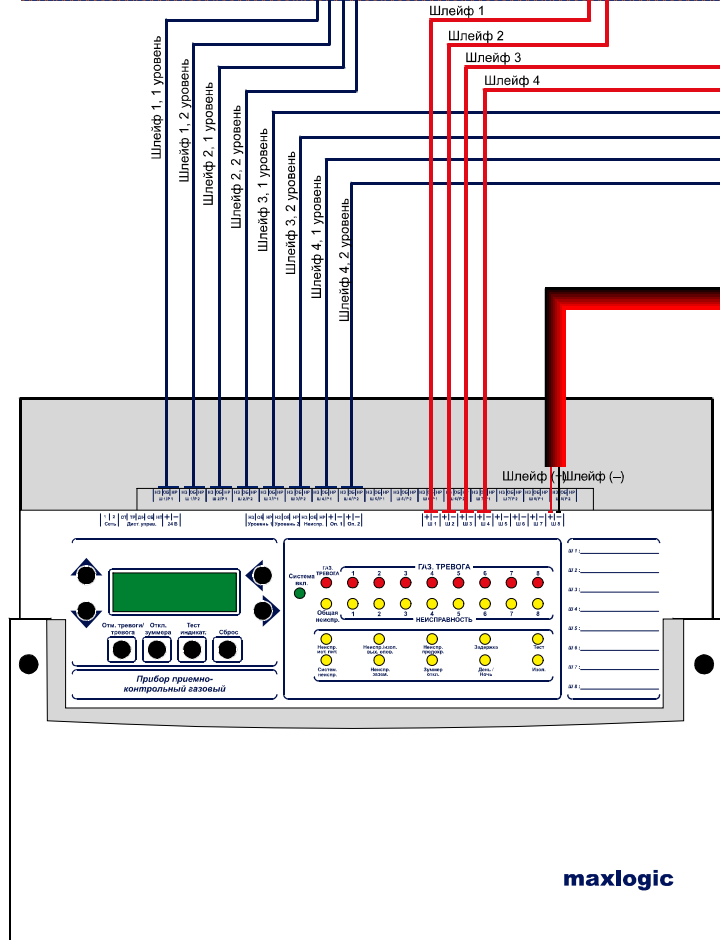
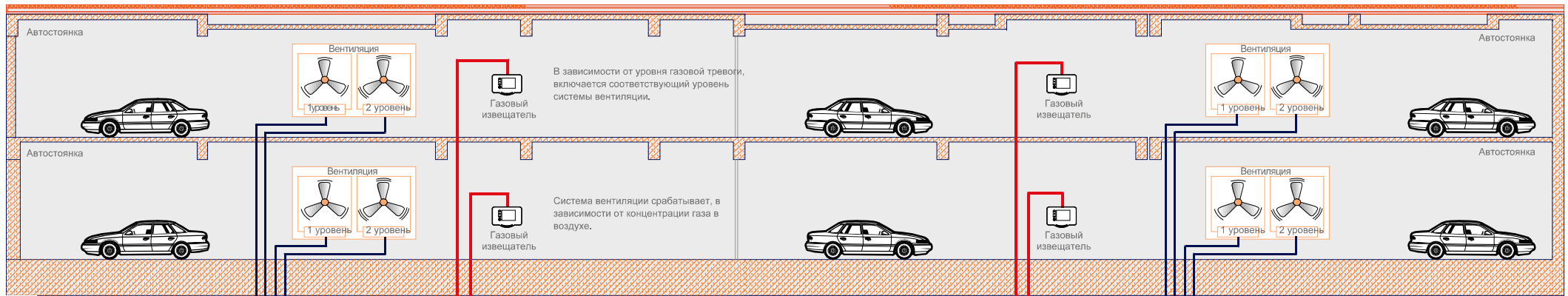
Ввод Шлейфа 1 в режим тестирования



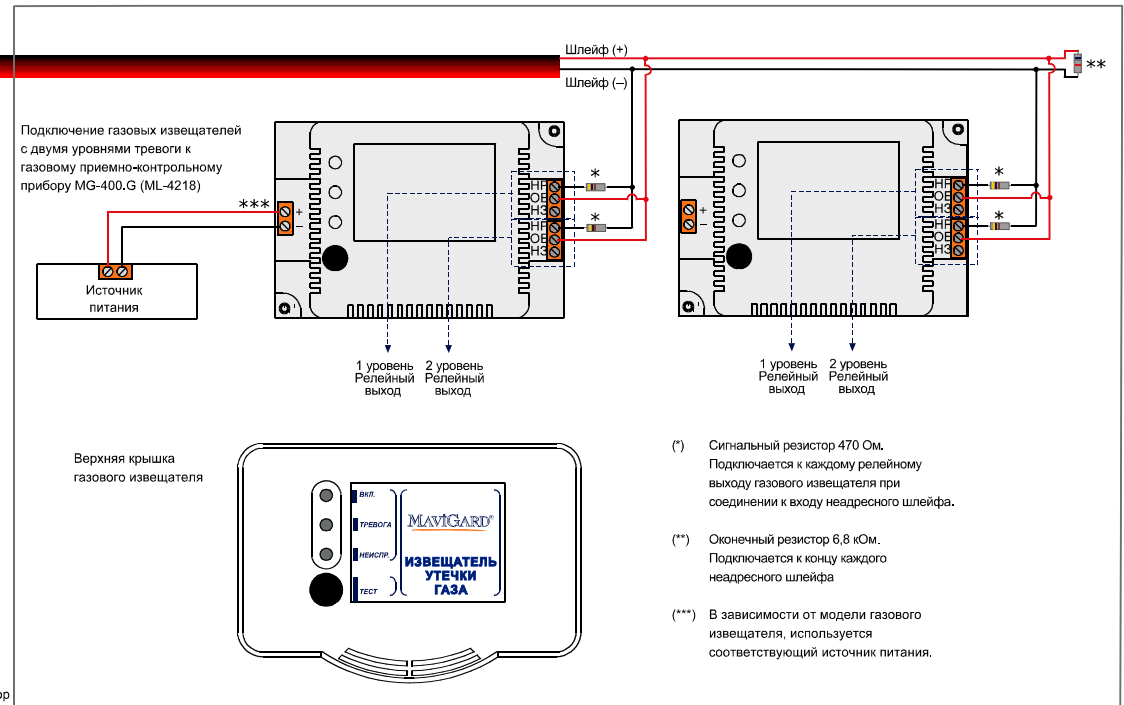
Установка задержки газ, тревоги на Релейный Выход 1, Шлейфа 1



Изолирования выходов управления оповещением



MG-400.G  
Газовый приемно-контрольный прибор



- (\*) Сигнальный резистор 470 Ом. Подключается к каждому релейному выходу газового извещателя при соединении к входу неадресного шлейфа.
- (\*\*) Оконный резистор 6,8 кОм. Подключается к концу каждого неадресного шлейфа
- (\*\*\*) В зависимости от модели газового извещателя, используется соответствующий источник питания.