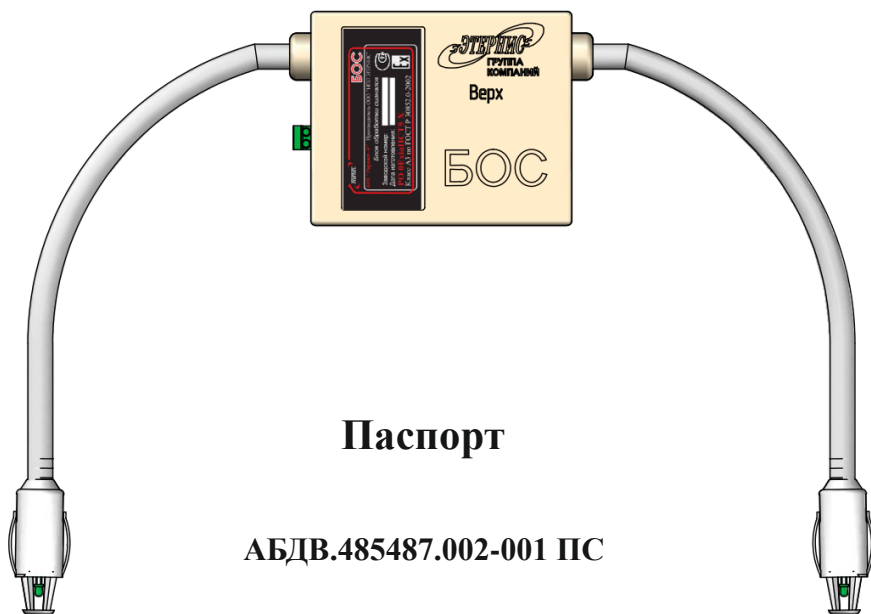


Блок обработки сигналов «БОС»

(взрывозащищённый)

версия программного обеспечения ПО-2



Паспорт

АБДВ.485487.002-001 ПС

Москва
2015

1. Общие сведения

Блок обработки сигналов «БОС» (взрывозащищённый) АБДВ.485487.002-001 ТУ 4854-009-96450512-2009 используется во взрывоопасных зонах согласно маркировке взрывозащиты в составе автоматической установки пожаротушения (АУП) «Гарант-Р» ПО-2.

Блок обработки сигналов с двумя разнесёнными тепловыми пожарными извещателями предназначен для:

- обнаружения очагов возгораний. В зависимости от исполнения, «БОС» выполняет функции теплового пожарного извещателя по классу А2, А3, А2R или А3R по ГОСТ 53325-2009*;
- реализации кумулятивного** способа обнаружения пожара , в том числе и на высотах свыше 9 метров***;
- передачи информационных сигналов: «Внимание», «Пожар», «Пуск МП» и «Неисправность»;
- приёма сигналов управления: «Тест», «Пожар», «Пуск МП», «Автоматика отключена» и «Автоматика включена»****;
- формирования пускового импульса для электровоспламенителя модуля пожаротушения.

Блок обработки сигналов контролирует целостность цепей шлейфов сигнализации на обрыв и короткое замыкание, цепи пуска на обрыв и уровень разряда встроенного источника питания.

«БОС» оборудован световой и звуковой индикацией для отображения обстановки, режимов работы и неисправностей.

** Класс теплового пожарного извещателя указан в разделе 8 настоящего документа. Если исполнение не оговорено особо, «БОС» выполняет функции теплового пожарного извещателя по классу А3 по ГОСТ 53325-2009.*

*** СП 5.131303.47 . Раздел Термины и определения. Извещатель кумулятивного действия: Автоматический пожарный извещатель с распределенным(и) в пространстве чувствительным(и) элемент(ами), осуществляющий суммирование измеренных значений контролируемого параметра.*

****Проектирование систем обнаружения пожара , реализующих кумулятивный способ осуществляется согласно отдельных рекомендаций согласованных с ВНИИПО МЧС России, представленных на сайте компании вместе с программным средством для их реализации.*

***** Сигналы управления – «Пожар», «Пуск МП» и «Автоматика отключена», исполняются только в режиме «Внимание», сигнал «Тест» – только в режиме «Норма».*

2. Технические характеристики

| Наименование характеристики | Единица измерения | Значение характеристики |
|---|-------------------|--------------------------------|
| Контролируемый фактор пожара | | температура |
| Температурные условия в зоне «БОС», необходимые для формирования импульса на запуск МПП: | °C | |
| В исполнении класса А2, А2R | | |
| - автономно | | 70^{-3} |
| Наименование характеристики | Единица измерения | Значение характеристики |
| - по команде | | 54^{+3} |
| В исполнении класса А3, А3R | | |
| - автономно | | 76^{-3} |
| - по команде | | 64^{+3} |
| Параметры пускового импульса: | | |
| - сила тока, не менее | А | 0,8 |
| - длительность импульса, не менее | с | 0,1 |
| Время задержки пуска модулей, не менее | с | 30^1 |
| Рабочий диапазон частот трансивера | ГГц | 2,4 |
| Радиус действия радиоканала в условиях прямой видимости, не менее | м | 30^2 |
| Устойчивость к электромагнитным воздействиям, не ниже: ГОСТР 51317.4.2-2010 | | 2^3 |
| Допустимые климатические условия эксплуатации: | | |
| - температура | °C | -25...+50 |
| - относительная влажность при 25 °C, не более | % | 93 |
| Срок службы изделия, не менее | год | 10 |
| Габаритные размеры (без учёта выносных элементов) | мм | 110×90×36,5 |
| Масса, не более | кг | 0,25 |
| Степень защиты оболочки по ГОСТ 14254-96 (МЭК 529-89) | | IP51 |
| Уровень и вид взрывозащиты | | 0ExiaIICT5 X или PO ExiaI X |
| Рекомендуемые к применению источники питания: литиевые батареи класса AA ER14505AX 3,6В или CR14505AX 3,0В производитель EEMB или аналогичные других фирм производителей. | | |

Примечания:

1. Время задержки пуска модулей может быть изменено по желанию заказчика.
2. Радиус действия зависит от условий распространения радиоволн

(наличия стен, перегородок и т.п.), места установки, помеховой обстановки.

3. В соответствии с ТУ 4854-009-96450512-2009. По результатам испытаний на соответствие требованиям помехоустойчивости, протокол №21117-СИЦ, «БОС» устойчив к воздействию электростатических разрядов по ГОСТ Р 51317.4.2 со степенью жесткости воздействий – 3, критерий качества функционирования – А. Для исключения самопроизвольного срабатывания «БОС» в помещениях, не отвечающих указанному критерию, необходимо кронштейн крепления «БОС» заземлить.

3. Комплект поставки

Блок обработки сигналов «БОС»

- АБДВ.485487.002-001 ТУ 4854-009-96450512-2009 1 шт.;
- Паспорт 1 шт.;
- Упаковка1 шт.;
- Элемент питания1 шт.

4. Устройство изделия

4.1. «БОС» состоит из корпуса с выносными элементами контроля и индикации. Внешний вид изделия приведен на рис. 1.

Каждый из выносных элементов «БОС» имеет адресно-аналоговый преобразователь абсолютных значений температуры и светодиодный индикатор, соединенные проводными линиями связи с процессорной платой обработки сигналов, расположенной в корпусе изделия. Проводные линии связи выполнены внутри гофрированного рукава, предохраняющего их от воздействия пламени.

Внутри корпуса «БОС» размещена плата управления, радиомодуль, звуковой сигнализатор. Установка элементов питания показана на рис.2 (при установке элемента питания на место установки резервного элемента питания, БОС не включается).

Примечание: Изготовитель оставляет за собой право внесения в конструкцию «БОС» изменений, не оказывающих влияния на его технические характеристики.

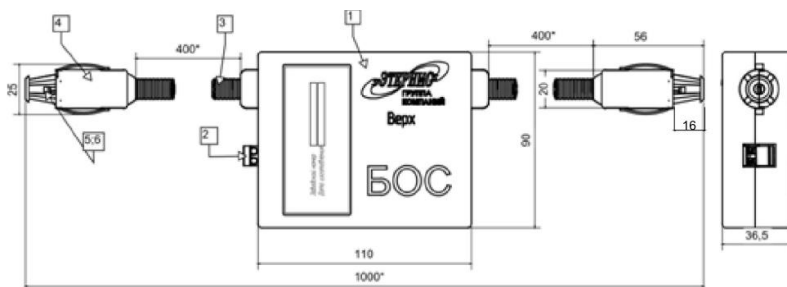


Рис. 1. Внешний вид «БОС» (вариант исполнения №1, 2)

Цифрами на рис. 1 обозначены:

- 1 – корпус «БОС»;
- 2 – разъём подключения активатора МП;
- 3 – гофрорукав шлейфа сигнализации;
- 4 – блок пожарного извещателя;
- 5 – светодиодный индикатор режима работы;
- 6 – пожарный извещатель.

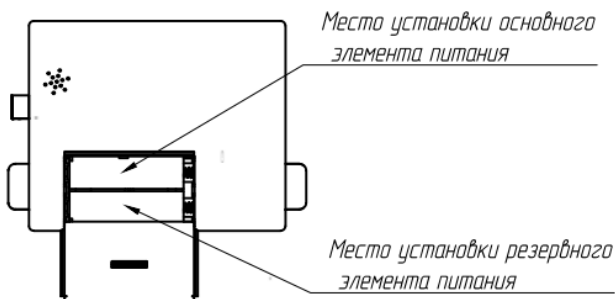


Рис.2 Схема установки элементов питания

4.3. Взрывозащита вида «искробезопасная электрическая цепь» обеспечивается следующими средствами.

- Максимальные значения тока и напряжения входных искробезопасных цепей соответствуют требованиям к искробезопасным цепям уровня ia по ГОСТ 30852.11- 2002 (МЭК 60079-11:2010) для электрооборудования подгруппы ПС.

- Электрическая нагрузка активных и пассивных элементов искробезопасных цепей и искрозащитных элементов не превышает 2/3 от номинальных значений.

- Пути утечки, электрические зазоры и электрическая прочность изоляции, электрические параметры печатных плат и контактных соединений соответствуют требованиям ГОСТ 30852.11-2002 (МЭК 60079-11:2010).

- Максимально допустимые емкость и индуктивность цепи не превышают значений по ГОСТ 30852.11-2002 (МЭК 60079-11:2010) для электрооборудования подгруппы ПС.

- Конструкция и материалы корпуса и отдельных частей оболочки выполнены с учетом общих требований ГОСТ 30852.0-2002 (МЭК 60079-0:2010) для электрооборудования, размещаемого во взрывоопасных зонах.

5. *Транспортирование и хранение*

5.1. «БОС» в упаковке предприятия-изготовителя должны транспортироваться любым видом транспорта в крытых транспортных средствах (в железнодорожных вагонах, закрытых автомашинах, герметизированных отапливаемых отсеках самолетов, трюмах и т.д.) на любые расстояния в соответствии с требованиями действующих нормативных документов.

5.2. Условия транспортирования должны соответствовать условиям хранения 5 по ГОСТ 15150-69.

5.3. Хранение «БОС» в потребительской таре на складах изготовителя и потребителя должно соответствовать условиям хранения 1 по ГОСТ 15150-69.

5.4. Хранить «БОС» следует на стеллажах. В помещении для хранения не должно быть токопроводящей пыли, паров кислот и щелочей, а также газов, вызывающих коррозию и разрушающих изоляцию. Расстояние от стен и пола хранилища до «БОС» должно быть не менее 0,1 м. Расстояние между отопительными устройствами и «БОС» должно быть не менее 0,5 м.

5.5. После транспортирования при отрицательных температурах или повышенной влажности воздуха «БОС» непосредственно перед включением должны быть выдержаны без упаковки в течение не менее 24 ч в помещении с нормальными климатическими условиями.

6. *Указания по эксплуатации*

6.1. Эксплуатация Изделия должна производиться согласно требованиям, изложенным в «Руководстве по эксплуатации» АУП «Гарант-Р» ПО-2.

7. *Гарантии изготовителя*

7.1. Предприятие-изготовитель гарантирует соответствие Изделия техническим условиям ТУ 4854-009-96450512-2009 при соблюдении потребителем условий транспортировки, хранения, монтажа и эксплуатации.

7.2. Гарантийный срок эксплуатации – 2 года со дня ввода «БОС» в эксплуатацию, но не более 3-х лет со дня выпуска.

7.3. Гарантийный срок не распространяется на элементы питания.

7.4. Претензии по гарантии принимаются только при предъявлении паспорта на изделие с соответствующим заводским номером и отметкой ОТК производителя.

8. Сведения о приёмке

Блок обработки сигналов «БОС» (взрывозащищённый) полностью соответствует ТУ 4854-009-96450512-2009.

Изготовитель: ООО «НПО ЭТЕРНИС» 105425 г. Москва, ул. 3-я Парковая, д. 48, стр. 1
тел/факс: (495) 652-27-54, 652-27-64, 652-27-65
E-mail: info@eternis.ru, сайт: www.eternis.ru.

Выполнение функций максимального
теплового пожарного извещателя
по ГОСТ 53325-2009

| A2 | A2R | A3 | A3R |
|----|-----|----|-----|
| | | | |

Номер Изделия

Дата изготовления

(месяц, год)

ОТК (подпись и штамп)