



ООО «НПО ЭТЕРНИС»



**Модуль порошкового пожаротушения
«ГАРАНТ-12»
во взрывозащищённом исполнении
с маркировкой взрывозащиты 2ExdsIIBT3**



**Паспорт, техническое описание
и руководство по эксплуатации**

АБДВ.4854.002-003. ПС

Москва
2017

Содержание

1. Назначение изделия	3
2. Технические характеристики	3
3. Комплект поставки.....	4
4. Устройство и принцип работы	4
5. Меры безопасности. Хранение и транспортирование.....	7
6. Подготовка модуля к работе	8
7. Техническое обслуживание	10
8. Гарантии изготовителя.....	10
9. Свидетельство о приемке	11
10. Сведения о перезарядке и переосвидетельствовании.....	12

1. Назначение изделия

Настоящий документ распространяется на модуль порошкового пожаротушения (МПП) импульсного действия МПП(р)-12-И-ГЭ-УХЛ кат. 3.1 «Гарант-12» во взрывозащищённом исполнении, предназначенный для локализации и тушения пожаров класса А, В, С и электрооборудования, находящегося под напряжением без отключения* в производственных, складских, бытовых помещениях, а также для тушения открытых технологических установок и площадок при скоростях набегающего потока воздуха до 5 м/с.

МПП «Гарант-12» не предназначен для тушения веществ, горение которых может происходить без доступа воздуха, а также щелочных и щелочно-земельных металлов, магния и их сплавов.

Используемый огнетушащий порошок не оказывает вредного воздействия на человека, не вызывает порчу имущества и легко удаляется с любой поверхности сухим способом (протиркой или пылесосом).

Модуль порошкового пожаротушения «Гарант-12» используется в составе автоматических и автономных установок пожаротушения.

Область применения – взрывоопасные зоны класса 2 согласно ГОСТ Р 51330.9-99 (МЭК 60079-10-95), с возможностью возникновения взрывоопасных смесей категорий ПА и ПВ, группы Т1..Т3 по ГОСТ Р 51330.9-99 (МЭК 60079-20-96), помещений и наружных установок, в соответствии с ГОСТ Р 51330.9-99 (МЭК 60079-14-96) и другим нормативным документам, регламентирующим область применения электрооборудования во взрывозащищённых зонах.

*для импульсных модулей (И) – без ограничения величины напряжения согласно требованиям п. 9.1.6 СП 5.13130-2009.

2. Технические характеристики

Таблица 1. Огнетушащая способность и конфигурация защищаемой площади при тушении очагов пожара класса «А» и «В»

Высота установки, м	Площадь, м ²				Объём, м ³	
	«А»		«В»		«А»	«В»
	круг	квадрат	круг	квадрат	параллелепипед	
6	62	40	38	25	103	50
8	76	49	54	35	98	69
10	76	49	44	29	98	58
12	81	53	38	25	96	50

Таблица 2. Технические характеристики

Наименование характеристики	Значение характеристики
Максимальный ранг пожара	233В ¹
Характеристики цепи электровоспламенителя:	
- пусковой ток, не более	100 мА
- безопасный ток проверки цепи, не более	20 мА
- напряжение постоянного тока, не более	24 В
- сопротивление цепи пуска, не более	10 Ом

Таблица 2 (продолжение)

Наименование характеристики	Значение характеристики
Быстродействие (время с момента поступления импульса запуска до начала подачи огнетушащего порошка), не более	10 с
Время действия (продолжительность подачи огнетушащего порошка), не более	1,0 с
Угол распыла огнетушащего порошка	24°
Масса модуля с крепежной площадкой и зарядом огнетушащего порошка	19,8±0,6 кг
Масса заряда огнетушащего порошка Вексон АВС-70	10,8±0,24 кг
Масса остатка порошка в модуле после срабатывания, не более	10%
Габаритные размеры модуля: - диаметр - высота	400±10 мм 331±10 мм
Температурные условия эксплуатации	-50...+50 °С
Вероятность безотказной работы, не менее	0,95
Значение коэффициентов по по приложению «И» СП 5.13130.2009: - k1 - k4	1,0 1,0
Срок службы модуля, не менее	10 лет
Маркировка взрывозащиты	2ExdsIIBT3
Степень защиты от внешних воздействий по ГОСТ 14254-96 (МЭК 529-89), не менее:	IP54

Примечание:

1. Модельный очаг ранга 233В – горение 233 литров бензина, находящегося в противне, имеющем форму круга диаметром 3,05 м и площадью 7,3 м².

3. Комплект поставки

- Модуль с узлом крепления 1 шт.
- Крепежная площадка 1 шт.
- Упаковочная тара 1 шт.
- Паспорт техническое описание и руководство по эксплуатации 1 шт.

4. Устройство и принцип работы

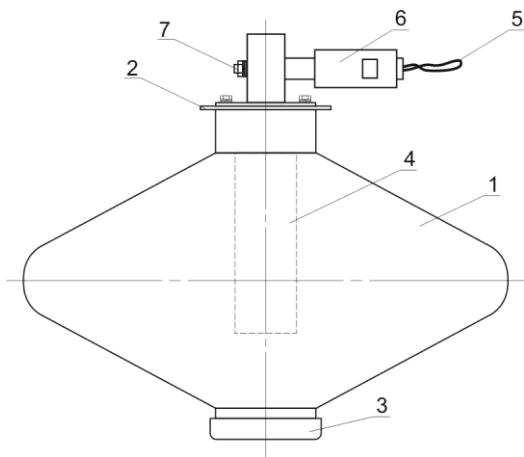
4.1. Конструкция МПП приведена на рис. 1.

4.2. Взрывозащищенность МПП (см. рис. 2) достигнута за счет следующих технических и организационных мер:

- заключение токоведущих цепей электрического активатора модуля во взрывонепроницаемую оболочку с щелевой взрывозащитой в местах сопряжения деталей и узлов взрывонепроницаемой оболочки, способную выдержать давление взрыва и исключить передачу взрыва в окружающую взрывоопасную среду, что подтверждено результатами испытаний. Сопряжения деталей на чертежах обозначены словом «ВЗРЫВ» с указанием допустимых параметров взрывозащиты: максимальной ширины и минимальной длины щелей, шероховатости поверхностей, образующих взрывонепроницаемые соединения согласно требованиям ГОСТ Р 51330.1-99 (МЭК 60079-1-98);

- ограничение температуры нагрева наружных частей МПП (не более 200 °С);
- уплотнение кабеля в кабельном вводе специальным резиновым кольцом по ГОСТ Р 51330.1-99 (МЭК 60079-1-98);
- использование конструкционных материалов, неопасных в отношении фрикционного искрения, трения и соударения;
- предохранение от самоотвинчивания всех деталей, обеспечивающих взрывозащиту модуля, посредством посадки резьбовых соединений на эпоксидный компаунд, а также предохранение от самоотвинчивания заземляющего зажима с помощью пружинной шайбы;
- герметизация эпоксидным компаундом кабельного канала цепи электрического активатора модуля;
- снижение воспламеняющей способности газообразователя, как источника инициирования взрыва, за счет снижения температуры продуктов горения и применения огнетушащего порошка, обладающего ингибирующими свойствами;
- наличие предупредительной надписи на корпусе МПП: «Открывать, отключив от сети!»;
- защита от коррозии консистентной смазкой всех поверхностей, обозначенных словом «ВЗРЫВ»;
- наличие внешнего заземляющего зажима для обеспечения стока электростатических разрядов;
- прокладка кабеля во взрывоопасной зоне в соответствии с требованиями гл. 7.3 Правил устройства электроустановок.

Примечание: Изготовитель оставляет за собой право внесения в конструкцию МПП изменений, не оказывающих влияния на его технические характеристики.



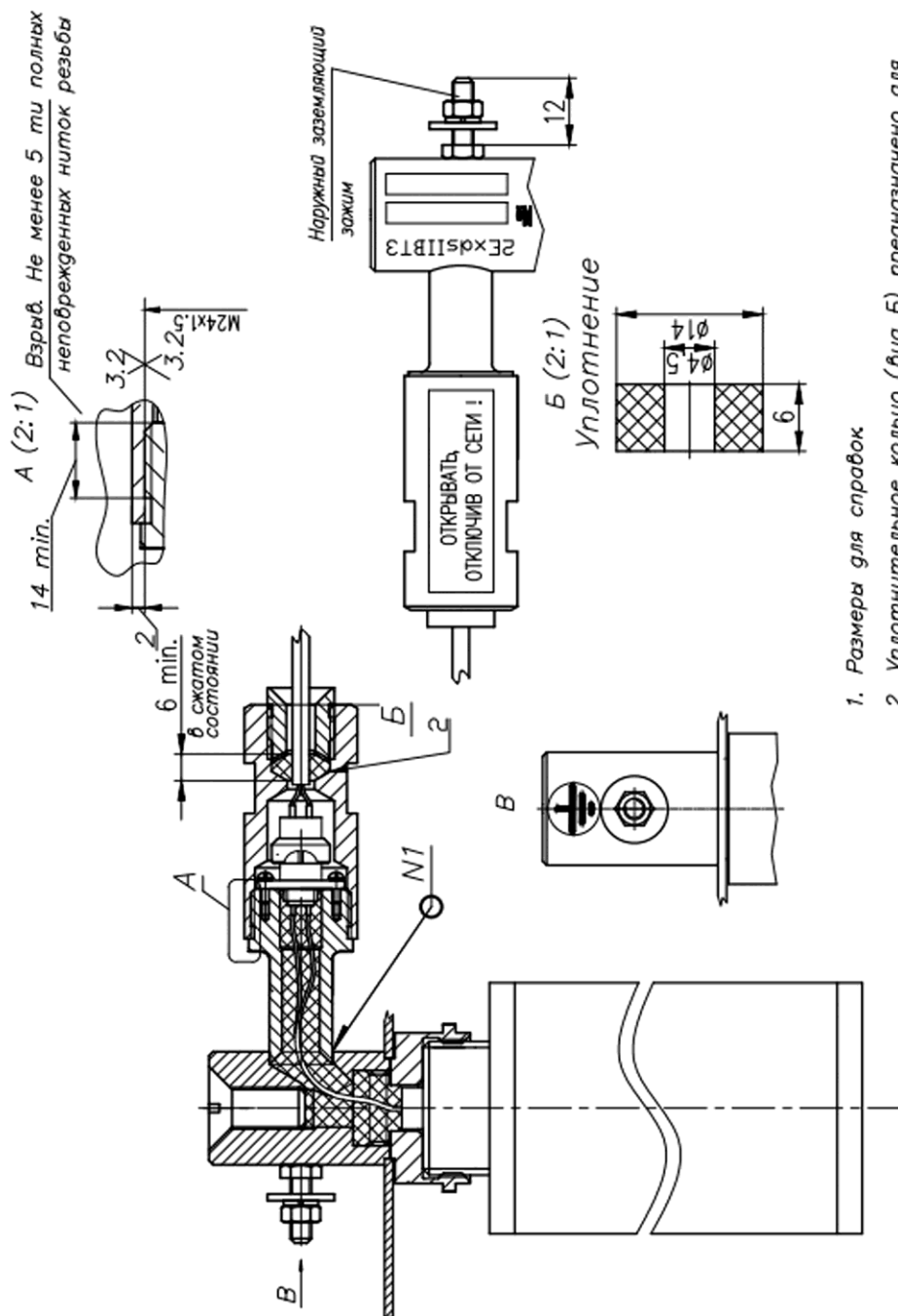
Цифрами на рисунке обозначены:

- 1 – корпус, заполненный огнетушащим порошком типа АВС;
- 2 – узел крепления;
- 3 – выпускной мембранный узел;
- 4 – газогенератор с электроактиватором;
- 5 – контакты для подключения (технологическая перемычка);
- 6 – муфта;
- 7 – узел заземления.

Рис. 1. Конструкция МПП «Гарант-12» во взрывозащищённом исполнении

4.3. Срабатывание МПП осуществляется следующим образом. При подаче импульса тока на электроактиватор, последовательно происходит рост давления в корпусе, разрушение мембраны и выброс огнетушащего порошка в зону горения.

Запуск модуля «Гарант-12» может осуществляться автоматически (от приборов управления, устройств сигнально-пусковых и т.п.), вручную (кнопкой ручного пуска прибора управления).



1. Размеры для справок
2. Уплотнительное кольцо (вид В) предназначено для кабеля с наружным диаметром 6–8мм.

Рис. 2. Чертеж средств взрывозащиты МПП

5. Меры безопасности. Хранение и транспортирование

5.1. Меры безопасности.

5.1.1. К работе с МПП «Гарант-12» во взрывозащищенном исполнении допускают лица, изучившие инструкцию по эксплуатации, аттестованные и допущенные приказом администрации предприятия к работе с оборудованием во взрывозащищенном исполнении.

5.1.2. Хранение, транспортировка, установка и использование МПП должна осуществляться в соответствии с правилами техники безопасности, аварийными инструкциями и рекомендациями пожарной охраны.

5.1.3. При установке модуля необходимо соблюдать технику безопасности при проведении работ на больших высотах.

5.1.4. Подключение кабеля к МПП производится при обесточенной линии иницирования. Кабель для подачи электрического импульса от источника питания, расположенного вне взрывоопасной зоны, должен быть бронированный или гибкий, проложенный в трубе, защищен от перегрузок и коротких замыканий.

5.1.5. При подключении модуля к дополнительному оборудованию, питание этого оборудования должно быть отключено.

5.1.6. Приборы и устройства, используемые для запуска МПП должны быть размещены в невзрывоопасной зоне. При размещении устройств во взрывоопасной зоне, они должны быть выполнены во взрывозащищенном исполнении и иметь соответствующие сертификаты соответствия ГОСТ Р.

5.1.7. Техническое обслуживание МПП, включающее плановые (регламентные) работы, устранение неисправностей, обеспечение взрывозащищенности оболочки после регламентных работ, осуществляется вне взрывоопасной зоны специализированным предприятием, имеющим лицензию на осуществление данного вида деятельности.

5.1.8. Запрещается:

- эксплуатация МПП с механическими повреждениями (повреждения корпуса, мембраны и т.д.);
- разборка МПП;
- проведение каких-либо огневых испытаний без согласования или присутствия представителя предприятия-изготовителя;
- проверка цепей запуска модулей током более 20 мА;
- выполнение любых ремонтных работ без отключения от модуля внешних электрических цепей;
- проведение сварочных или других огневых работ на расстоянии менее 2-х метров от МПП;
- хранение и установка модулей на расстоянии менее 2-х метров от нагревательных приборов;
- воздействие на МПП атмосферных осадков, прямых солнечных лучей, агрессивных сред и влаги.

5.2. Зарядка, перезарядка и освидетельствование модулей должны производиться в специально отведенных и оборудованных для этих целей помещениях на предприятии-изготовителе МПП или станциях технического обслуживания огнетушителей, имеющих лицензию Государственной противопожарной службы на проведение работ данного вида.

5.3. Утилизация отходов огнетушащих порошков осуществляется согласно инструкции «Утилизация и генерация огнетушащих порошков» (М.: ВНИИПО, 1988).

Сработавший газогенератор разбирается, корпус сдается в металлолом, шлаки сдаются в отходы.

5.4. Хранение и транспортирование.

5.4.1. Модули поставляются с предприятия-изготовителя упакованные в картонные коробки.

5.4.2. Транспортирование МПП в упаковке предприятия-изготовителя допускается всеми видами транспорта на любые расстояния в соответствии с Правилами перевозки грузов.

5.4.3. МПП при хранении и транспортировании должны находиться в вертикальном положении (мембранный узел внизу).

5.4.4. Штабелирование модулей в упаковке предприятия-изготовителя допускается в не более чем 3 ряда по высоте.

6. Подготовка модуля к работе

6.1. Извлечь модуль из упаковки, произвести визуальный осмотр, проверить целостность модуля и пломб.

6.2. Определить места для установки МПП. При этом защита помещений, площадь которых не превышает зону защиты модуля (см. табл. 1), осуществляется одним МПП, установленным в центре защищаемой зоны. При защите помещений больших площадей, модули размещаются равномерно в соответствии с конфигурацией зон защиты по очагам пожаров класса «А» и «В» (табл. 3, табл. 4).

Внимание! Элементы потолка, на которых производится установка крепёжных площадок модулей, должны выдерживать статическую нагрузку не менее пятикратного веса модуля.

Таблица 3. Конфигурация зоны защиты модуля для очагов пожаров класса «А»**

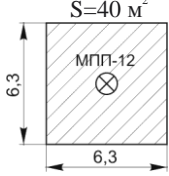
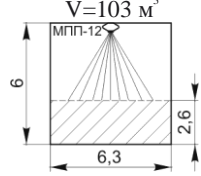
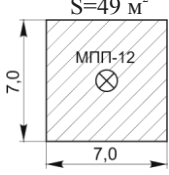
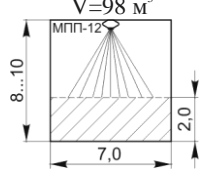
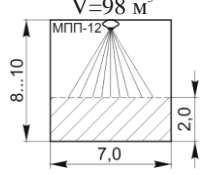
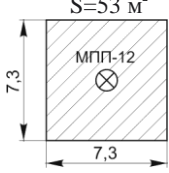
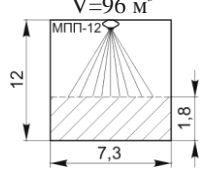
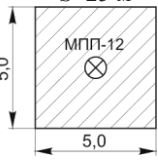
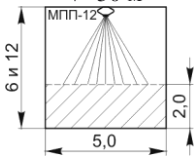
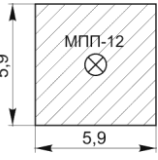
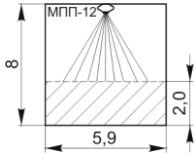
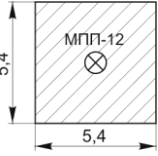
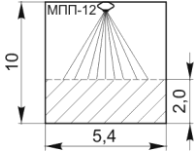
Высота установки, м	Площадь	Объём*
6	$S=40 \text{ м}^2$ 	$V=103 \text{ м}^3$ 
8	$S=49 \text{ м}^2$ 	$V=98 \text{ м}^3$ 
10		
12	$S=53 \text{ м}^2$ 	$V=96 \text{ м}^3$ 

Таблица 4. Конфигурация зоны защиты модуля для очагов пожаров класса «В»**

Высота установки, м	Площадь	Объём*
6	$S=25 \text{ м}^2$ 	$V=50 \text{ м}^3$ 
12		
8	$S=35 \text{ м}^2$ 	$V=69 \text{ м}^3$ 
10	$S=29 \text{ м}^2$ 	$V=58 \text{ м}^3$ 

Примечания:

* приведенные данные не учитывают объем конусной части диаграммы распыла. Угол распыла составляет 24° .

** При использовании конфигурации защищаемой площади круглой формы, которая представляет собой фигуру, описанную вокруг квадратов, представленных в табл.3 и табл. 4, использовать шахматный порядок расстановки модулей, (рис. 3). Установку модулей рекомендуется выполнять в шахматном порядке, если линейные размеры защищаемой зоны кратны радиусу R. В этом случае конфигурация расчетной площади представляет собой вписанный в окружность шестиугольник, в наибольшей степени приближающийся по форме к площади круга.

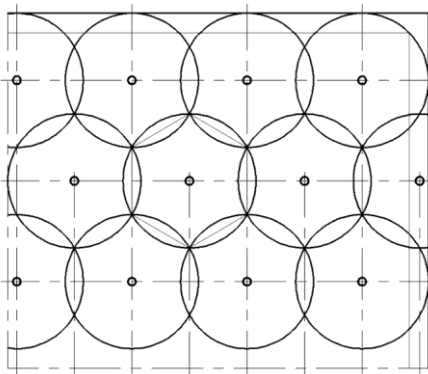


Рис. 3. Шахматный способ расстановки модулей

6.3. Закрепить крепёжную(ые) площадку(и) модуля(ей) в соответствии с определенными местами (по п. 6.2) и разметкой отверстий (рис. 4).

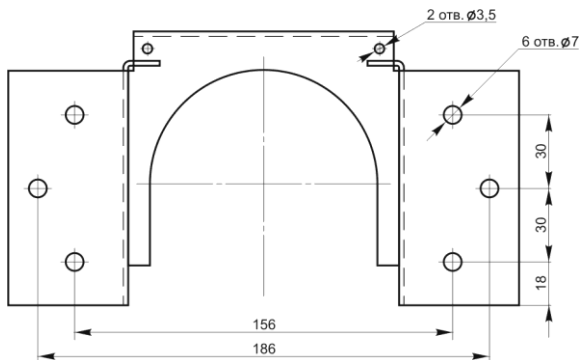


Рис. 4. Крепёжная площадка МПП



Рис. 5. Схема подключения МПП к линии пуска

6.4. Поднять модуль к месту установки, вставить узел крепления в крепёжную площадку и зашлинтовать.

6.5. Подсоединить линию запуска, согласно рис. 5 с учетом требований, изложенных в разделе 5. При подсоединении модуля к внешней линии пуска, технологическую перемычку разомкнуть, провода линии пуска подпаять в местах разрыва. Полярность значения не имеет. Место пайки заключить в муфту (поз 6, рис. 1).

6.6. При заземлении модуля руководствоваться требованиями ГОСТ 30852.13-2002 (МЭК 60079-14:1996), ГОСТ 31439-2011 (EN 1710:2005), ГОСТ 28298-89 и другими нормативными документами, регламентирующими применение электрооборудования во взрывоопасных зонах. **При использовании МПП в радиоканальном режиме совместно с системой «Гарант-Р» во взрывозащищенном исполнении, заземление не требуется.**

7. Техническое обслуживание

7.1. Для МПП специального технического обслуживания не требуется.

7.2. Один раз в квартал осуществляется проверка МПП внешним осмотром на предмет отсутствия видимых нарушений и изменений. При обнаружении дефектов (вмятин, повреждений и т.п.) модуль подлежит замене.

7.3. Проверка огнетушащего порошка в течение всего срока службы не требуется.

8. Гарантии изготовителя

8.1. Предприятие-изготовитель гарантирует соответствие модуля требованиям ТУ при соблюдении потребителем условий эксплуатации, транспортирования и хранения.

8.2. Срок служебной пригодности модуля составляет 12 лет и исчисляется с момента принятия модуля ОТК предприятием-изготовителем.

8.3. Срок службы модуля – 10 лет в пределах срока служебной пригодности, исчисляется с момента продажи.

8.4. Гарантийный срок эксплуатации – 1,5 года в пределах срока службы модуля, исчисляется с момента продажи.

8.5. Предприятие-изготовитель гарантирует устранение неисправностей, выявленных потребителем во время гарантийного срока эксплуатации, в течение месяца с момента получения сообщения.

8.6. Предприятие-изготовитель не несет ответственности в случаях:

- несоблюдения владельцем правил эксплуатации и мер безопасности;
- утери паспорта;
- отсутствия пломб предприятия-изготовителя.

9. Свидетельство о приёмке

Модуль пожаротушения «Гарант-12» во взрывозащищённом исполнении полностью соответствует ТУ 4854-002-58010730-2005.

Изготовитель: Научно-Производственное предприятие «Спецприбор» (ООО НПП «Спецприбор»). Адрес: 150001, г. Ярославль, Московский проспект, д.1а. Тел.(4852) 72-61-55, факс (4852) 72-90-83. По заказу ООО «НПО ЭТЕРНИС», 105425 г. Москва, ул.3-я Парковая, д.48, стр.1. Тел/факс (495) 652-27-54, (495) 652-27-64, (495) 652-27-65

E-mail: info@eternis.ru, сайт: www.eternis.ru

Номер партии

Номер модуля в партии

Дата изготовления

(месяц, год)

ОТК (подпись и штамп)

Заполняется при розничной продаже:

Дата продажи

(штамп магазина)

Продан

(наименование организации)

10. Сведения о перезарядке и переосвидетельствовании

Дата	Вид работ	Исполнитель (наименование организации)	Подпись и штамп