

Академия Государственной противопожарной службы МЧС России
Система сертификации в области пожарной безопасности
ИЛ Лаборатория сертификационных испытаний средств тушения пожаров
Аттестат аккредитации № RA.RU.21ПЖ15 от 24.04.2015
Адрес: 129366, г. Москва, ул. Б. Галушкина д. 4, т. (495) 617-29-35

«Утверждаю»
Руководитель ИЛ ЛСИСТП
Академии ГПС МЧС России
Р.А. Земельянов
2017г.



Протокол № 079КИ-2017

от «10» марта 2017 года

испытаний модулей порошкового пожаротушения «Гарант-12КД», выпускаемых обществом с ограниченной ответственностью «НПО ЭТЕРНИС» по ТУ 4854-002-58010730-2005

Испытательная лаборатория
№ RA.RU.21ПЖ15

Протокол испытаний на 5 листах

Москва. 2017

Испытательная лаборатория
№ RA.RU.21ПЖ15

Лист № 1 из 5

1. Сведения о заказчике

Общество с ограниченной ответственностью «НПО ЭТЕРНИС». Адрес: 105425, РОССИЯ, г. Москва, ул. 3-я Парковая, д. 48, стр. 1, производство по адресу: Россия, 150001, г. Ярославль. Московский проспект, д.1А. Телефон: +7(495)652-27-64, факс: +7(495)652-27-65. E-mail: info@eternis.ru.

2. Характеристика объекта испытаний

Модули порошкового пожаротушения «Гарант-12КД», выпускаемые обществом с ограниченной ответственностью «НПО ЭТЕРНИС» по ТУ 4854-002-58010730-2005.

Модули порошкового пожаротушения, применяются в автоматических установках, предназначенных для подачи огнетушащего порошка в защищаемый объект при тушении или локализации пожаров класса А, В, С и электрооборудования под напряжением.

3. Основание для проведения испытаний

Письмо заместителя генерального директора ООО «НПО ЭТЕРНИС» А.М. Мацука № 241 от 14.12.2016.

4. Методы испытаний

- п. 9.15 ГОСТ Р 51057-2001. «Техника пожарная. Огнетушители переносные. Общие технические требования. Методы испытаний».

5. Процедура испытаний

На испытания заказчиком предоставлены образцы модулей порошкового пожаротушения «Гарант-12КД», выпускаемых обществом с ограниченной ответственностью «НПО ЭТЕРНИС» по ТУ 4854-002-58010730-2005 (Фото 1.) с огнетушащим порошком общего назначения типа «Вексон АВС-70 модуль», предназначенного для тушения пожаров классов А, В, С и Е. В количестве 6 шт.

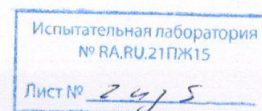




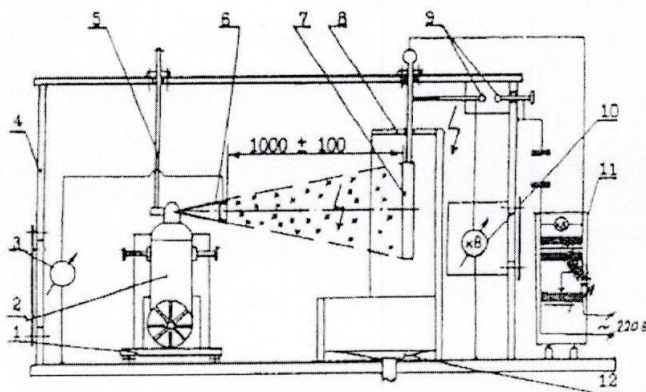
Фото 1 Внешний вид модуля порошкового пожаротушения «Гарант-12КД»

6. Условия проведения испытаний.

Испытания проводились на базе ИЛ лаборатории сертификационных испытаний средств тушения пожаров Академии ГПС МЧС России с «13» февраля 2017 г. по «22» февраля 2017 г. при следующих климатических условиях: температура воздуха при проведении испытаний - $5...-0^{\circ}\text{C}$; относительная влажность воздуха от 60% до 69%.

7. Испытательное оборудование

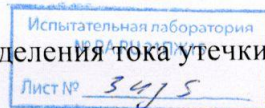
6.1. Стенд для определения утечки тока по струе огнетушащего вещества (по ГОСТ Р 51057-2001) рис. 2.



1 - изолирующая подставка; 2 - испытываемый огнетушитель; 3 - измеритель тока утечки; 4 - защитный каркас испытательного стенда; 5 - устройство запуска огнетушителя; 6 - насадок огнетушителя с электропроводным элементом; 7 - мишень; 8 - экран; 9 - разрядник; 10 - киловольтметр; 11 - источник высокого напряжения; 12 - емкость для сбора отработанного

ОТВ

Рис. 2 - Принципиальная схема испытательного стенда определения тока утечки по струе заряда огнетушителя



8. Средства измерений

№ п/п	Наименование, обозначение	Зав. №	Диапазон измерения	Дата очередной поверки
1	Весы электронные ТВН-20К № 0211369	№02113 69	1г - 20 кг	08.2017
2	Секундомер механический Agat	9869	0-60 с 0-30 мин	05.2017
3	Рулетка измерительная металлическая Fisco UM5M	227	0-5 м	05.2017
4	Мультиметр цифровой Fluke 27 II	2570003 4	600 мкА-10А	05.2017
5	АИД-70 М	003	От 1 до 50 кВ	09.2017
6	Шаблон-калибр.	б/н	(2,50 ± 0,01) мм	09.2017

9. Проведение испытаний

Результаты проведения испытаний представлены в таблице 1

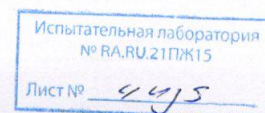


Таблица 1

Результаты испытаний модулей порошкового пожаротушения «Гарант-12КД», выпускаемых обществом с ограниченной ответственностью «НПО ЭТЕРНИС» по ТУ 4854-002-58010730-2005 с огнетушащим порошком общего назначения типа Вексон АВС-70 Модуль», предназначенного для тушения пожаров классов А, В, С и Е, на ток утечки по струе ОТВ.

Обозначение пунктов ПО	Наименование контролируемого параметра	ЗНАЧЕНИЕ			
		По нормативной документации	Фактические		
			Испытание №1	Испытание №2	Испытание №3
1	3	3	4	5	6
5.23 ГОСТ Р 51057-2001	Ток утечки по струе ОТВ	Значение тока утечки по струе ОТВ для огнетушителей, которые предназначены для тушения пожаров электрооборудования, находящегося под напряжением, не должно превышать 0,5 мА в течение всего времени работы огнетушителя.	Максимальный ток утечки по струе ОТВ при напряжении на мишени 36 кВ за все время работы модуля составил 0,24 мА	Максимальный ток утечки по струе ОТВ при напряжении на мишени 10 кВ за все время работы модуля составил 0,23 мА	Максимальный ток утечки по струе ОТВ при напряжении на мишени 10 кВ за все время работы модуля составил 0,27 мА

Испытания провели:

Старший научный сотрудник
НИО УНК ПАСТ Академии ГПС МЧС России



А. А. Колбасин

1. Частичная или полная перепечатка протокола без разрешения Академии ГПС МЧС России запрещается.
2. Результаты испытаний распространяются только на изделия подвергнутые испытаниям.

